

## Elektrická sponkovačka, klincovačka 2v1



**Návod na použitie**



**POZOR:** Pred použitím prístroja si pozorne prečítajte návod na obsluhu a bezpečnostné odporúčania. Dodržiavajte pokyny.



**POZNÁMKA:** Nevystavujte dažďu ani iným atmosférickým zrážkam.



**POZNÁMKA:** Pred vykonaním údržby a čistenia odpojte prístroj od elektrickej siete.



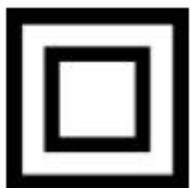
**POZNÁMKA:** Používajte ochranné slúchadlá.



**POZNÁMKA:** Používajte ochranné okuliare.



**POZNÁMKA:** Používajte ochranné rukavice.



Trieda ochrany II

## ÚČEL ZARIADENIA

Elektrická zošívacia je elektrický nástroj s mechanickým / pružinovým účinkom. Pomocou klinčov a sponiek uľahčuje prácu spojovacích prvkov. Správna, spoľahlivá a bezpečná prevádzka náradia závisí od jeho správneho použitia, preto: Pred použitím náradia si prečítajte celý návod a uschovajte ho. Dodávateľ nie je zodpovedný za akékoľvek škody alebo úrazy spôsobené použitím náradia v rozpore s jeho určením, nedodržaním bezpečnostných predpisov a odporúčaní tohto manuálu. Používanie nástroja v rozpore s jeho určeným účelom má tiež za následok stratu práv používateľa na záruku a tiež nedodržanie zmluvy. Z bezpečnostných dôvodov nesmú prístroj používať deti a dospelávajúci mladší ako 18 rokov a osoby pod vplyvom alkoholu, drog alebo iných omamných látok.



**Osoby, ktoré si tento manuál neprečítali, prečítajte si ho pozorne pred prvým použitím zariadenia.**

## BEZPEČNOSTNÉ PRAVIDLÁ

Táto časť obsahuje základné bezpečnostné predpisy pre prácu s elektrickými zošívaciami.

### Všeobecné bezpečnostné pokyny



**Predtým, ako začnete s týmto zariadením pracovať, oboznámte sa so všetkými ovládacími prvkami. Precvičte si manipuláciu so zariadením a požiadajte odborníka, aby vysvetlil jeho funkcie, obsluhu a techniky. Uistite sa, že v prípade poruchy môžete zariadenie okamžite vypnúť. Nesprávne použitie prístroja môže viesť k ťažkým zraneniam.**



**Ochranné prístroje a osobné ochranné pracovné prostriedky sú určené na ochranu vášho zdravia a zdravia tretích strán a na zabezpečenie správnej funkcie prístroja.**

- Používajte iba náhradné diely a príslušenstvo dodávané a odporúčané výrobcom.
- Nikdy sa prístroja nedržte za nože a nedržte ho za prístroj s ochranným štítom. Nenoste pripojené zariadenie s prstom na vypínači.
- Ak stroj nepoužívate, chcete ho prepravovať alebo ho nechať bez dozoru, vytiahnite zástrčku zo zásuvky.

- Nepokúšajte sa prístroj opravovať sami, pokiaľ na to nemáte školenie. Akékoľvek práce, ktoré nie sú popísané v tejto príručke, môžu vykonávať iba autorizované servisné strediská.
- Nenoste prístroj za kábel. Nepoužívajte kábel na vytiahnutie zástrčky zo siete. Chráňte kábel pred vysokými teplotami, olejom a ostrými hranami.
- Nepoužívajte prístroj v blízkosti horľavých kvapalín alebo plynov. V opačnom prípade hrozí nebezpečenstvo požiaru alebo výbuchu.
- Používateľ je zodpovedný za úrazy alebo zranenia iných osôb a za škody na majetku.
- Pri preprave a skladovaní stroja vždy používajte chránič kotúčov. Skladujte prístroj na suchom a neprístupnom mieste pre deti.
- S prístrojom zaobchádzajte opatrne. Udržujte stroj v takom stave, aby boli jeho kotúče ostré a čisté, aby ste mohli pracovať lepšie a bezpečnejšie. Dodržiavajte predpisy o údržbe.

### **Ochrana pred úrazom elektrickým prúdom**

- Dbajte na to, aby sieťové napätie zodpovedalo údajom na typovom štítku.
- Pokiaľ je to možné, pripájajte prístroj iba k zásuvkám s RCD s meracím prúdom nie väčším ako 30mA.
- Pred každým použitím skontrolujte prístroj a napájací kábel so zástrčkou, či nie sú poškodené. Zabráňte kontaktu tela s uzemnenými časťami (napr. kovový plot, kovová tyč).
- Konektor predlžovacieho kábla musí byť chránený proti vode, vyrobený z gumy alebo pokrytý gumou. Používajte iba predlžovacie káble, ktoré sú vhodné na vonkajšie použitie a sú podľa toho označené. Prierez predlžovacieho kábla by mal byť najmenej 1,0 mm<sup>2</sup>. Pred použitím predlžovací kábel úplne odvíte z bubna. Skontrolujte kábel, či nie je poškodený.
- Kábel položte mimo pracovný priestor a uistite sa, že je za operátorom.
- Na pripevnenie predlžovacieho kábla použite priložený odľahčovací kábel.
- Nepoužívajte poškodené káble, konektory, zástrčky alebo pripájacie káble, ktoré nie sú v súlade s predpismi. Ak je napájací kábel poškodený alebo prerezaný, okamžite odpojte napájací kábel.
- Nepoužívajte prístroj, ak vypínač nie je možné zapnúť alebo vypnúť. Poškodené spínače by malo vymeniť stredisko zákazníckych služieb.
- Nepreťažujte prístroj. Pracujte iba v stanovenom rozsahu výkonu. Na ťažkú prácu nepoužívajte stroje s nízkym výkonom. Používajte svoje zariadenie iba na určený účel.

## Bezpečnostné tipy pre prácu s elektrickou sponkovačkou

- Zariadenie nie je určené na používanie deťmi. Je zakázané pracovať s týmto prístrojom tiež osobami, ktoré nie sú úplne oboznámené s pokynmi na používanie prístroja. Zákony a miestne nariadenia môžu mať minimálny vek pre ľudí, ktorí majú povolené prevádzkovať tieto zariadenia.
  - Nedovoľte, aby sa iné osoby dotýkali zariadenia alebo predlžovacieho kábla. Chráňte toto zariadenie pred ľuďmi, najmä deťmi a domácimi zvieratami. Udržujte okolo seba bezpečnú vzdialenosť 3 m. Zastavte prácu, ak je niekto vo vašej blízkosti.
  - Oboznámte sa s okolím a dávajte pozor na možné nebezpečenstvá, ktoré pri práci za určitých okolností nemusíte počuť / vidieť.
  - Opatrne preskúmajte časť, ktorá sa má spracovávať, a odstráňte všetky drôty alebo iné cudzie predmety.
  - Noste vhodný pracovný odev vrátane pevnej protišmykovej obuvi s podrážkou, pevných dlhých nohavíc, pracovných rukavíc a ochranných okuliarov. Nenoste voľný odev alebo šperky, pretože by sa mohli zachytiť o pohyblivé časti zariadenia. Nepoužívajte prístroj, ak ste bosí alebo nosíte otvorené sandále.
  - Pri práci udržiavajte stabilný postoj, najmä na schodoch a rebríkoch. Vyhýbajte sa abnormálnemu držaniu tela. Stroj obsluhujte vždy oboma rukami. Pri prácach na svahoch buďte obzvlášť opatrní. Pred zapnutím sa uistite, či prístroj neprichádza do kontaktu s inými predmetmi. Pred odstavením prístroj vypnite.
- tabliet. Včas si dajte prestávky v práci. Pracujte opatrne.
- Nepoužívajte prístroj v daždi, za nepriaznivých poveternostných podmienok alebo vo vlhkom prostredí. Pracujte iba pri dobrom osvetlení.
  - Nepracujte s poškodeným, neúplným alebo upraveným zariadením bez súhlasu výrobcu. Nikdy nepoužívajte prístroj, ak je poškodený jeho ochranný kryt. Pred použitím skontrolujte bezpečnosť prístroja, najmä napájacieho kábla, spínača a ochrany rúk.
  - Prístroj používajte, iba ak sú všetky rukoväte a ochranné prvky správne pripevnené.
  - Pred použitím skontrolujte, či prvky rezacieho zariadenia, napr. nože a skrutky nožov, správne fungujú, nezasekávajú sa, nie sú poškodené alebo silne opotrebované. Prácu vykonávajte iba vtedy, keď je rezacie zariadenie funkčné.

## ÚDRŽBA A OPRAVY



Pred začatím akýchkoľvek prác na prístroji odpojte zástrčku zo zásuvky.



**Práce, ktoré nie sú popísané v tejto príručke, by mal vykonávať autorizovaný zákaznícky servis. Používajte iba originálne diely.**



Pri manipulácii s nožmi a ostrými časťami noste rukavice.

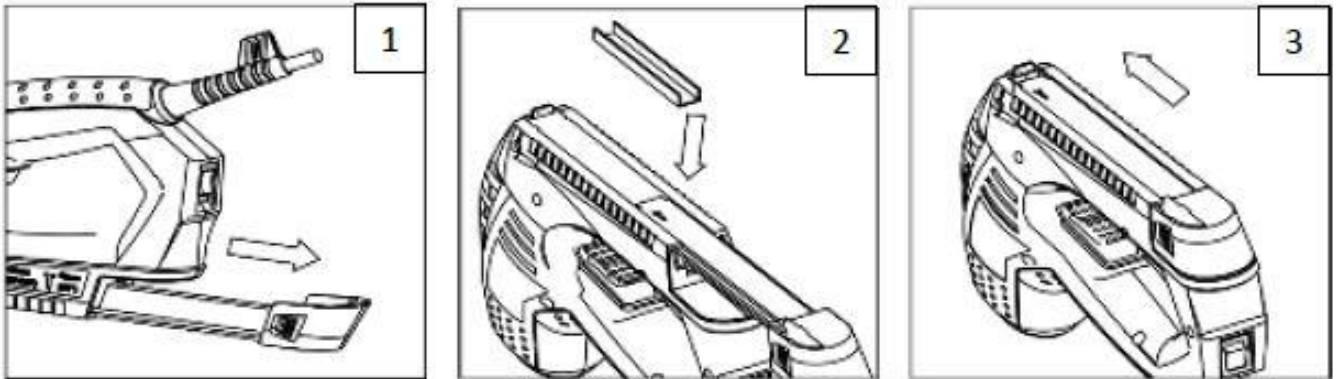
Pravidelne vykonávajte údržbárske a opravárske práce uvedené nižšie. Vďaka tomu budete mať záruku dlhodobej a spoľahlivej prevádzky prístroja.

- Pred použitím vždy zošívачku skontrolujte, či neobsahuje viditeľné chyby, ako sú uvoľnené, opotrebované alebo poškodené časti. Skontrolujte správne uzavretý zásobník svoriek.
- Skontrolujte kryty a ochranné zariadenia, či nie sú poškodené a správne nasadené. Ak je to potrebné, vymeňte ich.
- Vetracie otvory udržiavajte čisté. K tomu použite vlhkú handričku alebo kefu. Zariadenie nestriekajte vodou ani neponárajte do vody.
- Nepoužívajte čistiace prostriedky ani rozpúšťadlá. Mohli by ste zariadenie nenávratne poškodiť. Chemické látky môžu napadnúť plastové časti prístroja.
- Tyčinku noža po každom použití dôkladne očistite. Utrite ho handričkou navlhčenou v oleji alebo ho nastriekajte sprejom na kov.

## OPIS

### Dopĺňanie zásobníka

1. Palcom a ukazovákcom stlačte svorky zásobníka.
2. Vložte sponky do zásobníka alebo nainštalujte na stenu zásobníka.
3. Zatlačte vodítka úplne dovnútra, až kým nebudete počuť kliknutie sponiek.



### Práca so zariadením

1. Uistite sa, že je sieťový vypínač vypnutý a pripojte ho k sieťovému napájaniu.
2. Prepnite prepínač ON / OFF (0/1) do polohy ON.
3. Pištoľ držte naplocho proti pracovnej ploche a uistite sa, že je stlačený bezpečnostný spínač proti výstrelu, aby sa pištoľ aktivoval. Stlačením spúšte strelíte sponku / kliniec do obrobku.
4. Po dokončení odpojte zariadenie od elektrickej siete, odstráňte klince a sponky na bezpečné uloženie.

### TYPICKÉ PORUCHY

Ak sú klince / sponky zaseknuté, odpojte zariadenie od napájania, uvoľnite zásobník a vyčistite úložný povrch, znova vložte sponky / klince, uistite sa, že sú voľné. Ak chcete zásobníkom pohybovať hore a dole, zatlačte zásobník späť do náradie, potom začnite znova, ak sú klince alebo svorky stále uviaznuté alebo nestrieľajú do obrobku, môže byť obrobok príliš tvrdý. Z tohto dôvodu by ste sa mali poradiť s odborníkom.

## RIEŠENIE PROBLÉMOV

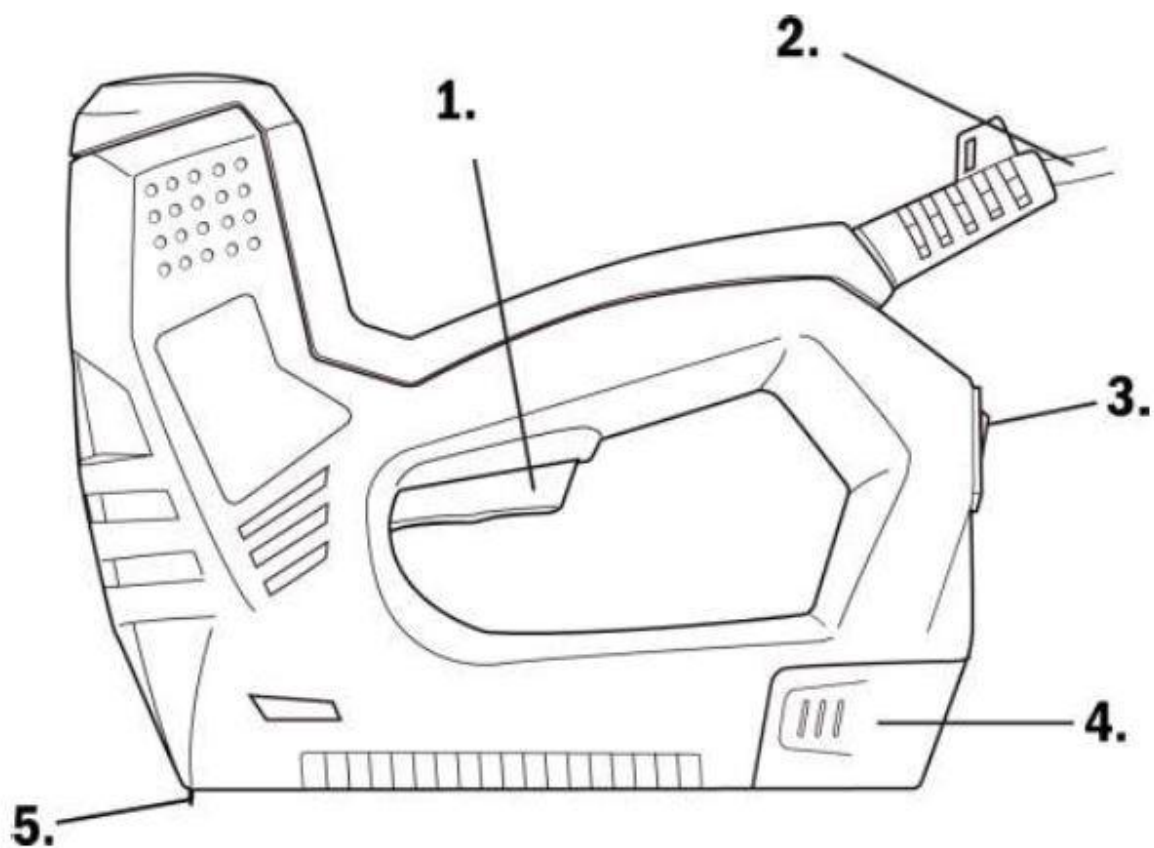
Príznaky	Príčina	Riešenie
Zariadenie sa nezapne	Žiadne sieťové napätie	Skontrolujte zásuvku, kábel, sieť a poistky, v prípade potreby nechajte opraviť elektrikára
	Chybný vypínač	Oprava v servisnom stredisku.
	Opotrebované uhlíkové kefy	
Poškodený motor		
Zariadenie pracuje prerušovane	Poškodený napájací kábel	Skontrolujte kábel, v prípade potreby ho vymeňte.
	Uvoľnený kontakt vo vnútri zariadenia	Oprava v servisnom stredisku.
	Chybný vypínač	

## ÚDRŽBA A SKLADOVANIE

Po odpojení jednotky od napájania striedavým prúdom vyčistite a skontrolujte priestor zásobníka, či v ňom nie sú nejaké nečistoty, okolo pracovnej oblasti naneste niekoľko kvapiek ľahkého maziva a potom ho uložte na miesto určené na uskladnenie.



## POPIS ZARIADENIA



1. Tlačidlo (spúšť)
2. Napájací kábel
3. Vypínač ZAP / VYP
4. Zásuvka na sponky (klince)
5. Výstup sponiek / klincov + zámok zošívачky

## PREVÁDZKA ELEKTRICKEJ SPONKOVAČKY



Nepoužívajte prístroj bez ochranného krytu ruky. Pri práci s týmto prístrojom noste vždy bezpečný pracovný odev a rukavice. Pred použitím sa vždy uistite, či zariadenie správne funguje.



Hlavný vypínač a bezpečnostný vypínač sa nesmú vzájomne blokovať. Po vypnutí spínača by sa mal motor zastaviť. Ak dôjde k poškodeniu ktoréhokoľvek spínača, s týmto prístrojom sa nesmie robiť nič. Uistite sa, že napätie v sieti zodpovedá údajom na typovom štítku prístroja.

## TECHNICKÉ ÚDAJE

Napájanie	230V / 50Hz
Príkonnosť	50W
Počet zdvihov	30 / min
Sponky typu	T50, T53
Typ klinčov	T
Veľkosť sponiek	8-14mm
Šírka sponiek je	11,3 mm
Hrúbka svoriek je	0,75 mm
Veľkosť klinčov	15mm
Hrúbka klinčov	1,2 mm
Maximálny počet sponiek	400
Maximálny počet klinčov	100
Hladina akustického tlaku	LpA K = 3dB (A) 82 dB (A)
Hladina akustického výkonu	LwA K = 3dB (A) 93 dB (A)
Zaručená hladina akustického výkonu	LwA 101 dB (A)
Úroveň vibrácií predná rukoväť K = 1,5m / s <sup>2</sup>	9,49m / s <sup>2</sup>

## LIKVIDÁCIA POUŽITÝCH ZARIADENÍ



Na konci svojej životnosti sa tento výrobok nesmie likvidovať s bežným domovým odpadom, ale musí sa odnieť do zberného dvora na recykláciu elektrických a elektronických zariadení. To je označené symbolom na výrobku, príručke alebo na obale. Vďaka opätovnému použitiu, použitiu materiálov alebo iným formám použitia použitých zariadení významne prispievate k ochrane nášho životného prostredia.